

Racores baja presión 150 LBS / Macho BSPT, Hembra BSP

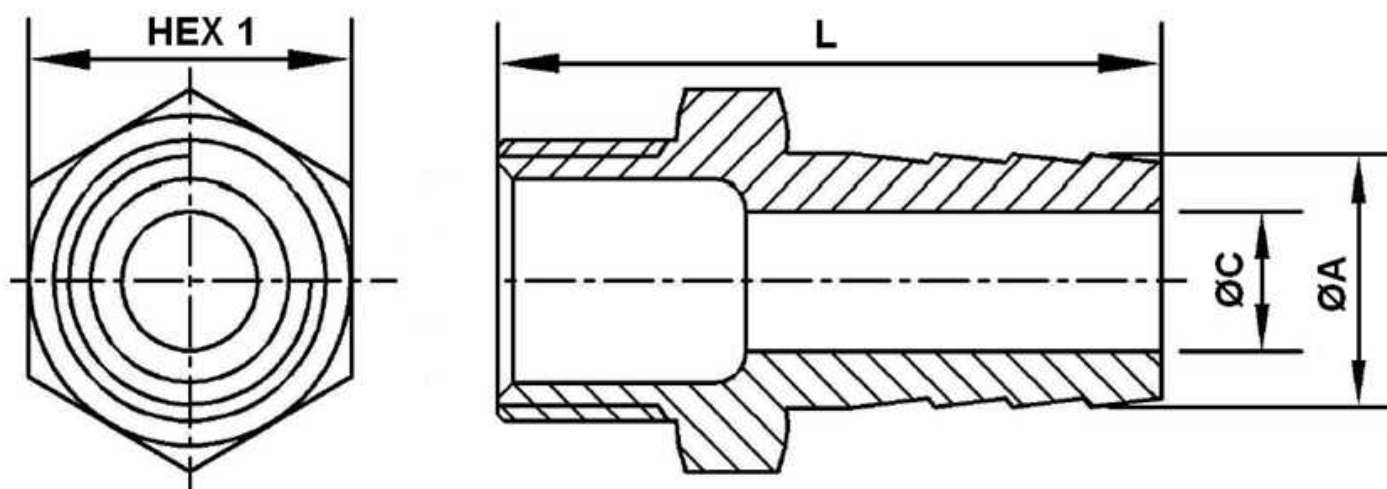
Racores baja presión 150 LBS

Macho fijo espiga FIG.399



Acero Inoxidable AISI 316

1/1



Normas: Roscas machos de acuerdo a EN10226-1
Roscas hembras de acuerdo a ISO 228-1

Cara: 1/8" => 3/4" Hexagonal; 1" => 2" Octogonal

| Artículo | DN | R1 | HEX 1 | ØA | ØC | L |
|-----------|----|--------|-------|------|------|------|
| ZFIG39904 | 10 | 1/4" | 15 | 9 | 5 | 48 |
| ZFIG39906 | 12 | 3/8" | 18,3 | 11 | 7 | 48 |
| ZFIG39908 | 15 | 1/2" | 22 | 15 | 10 | 52,6 |
| ZFIG39912 | 20 | 3/4" | 28 | 20 | 15,1 | 61 |
| ZFIG39916 | 25 | 1" | 36 | 26 | 20,4 | 66 |
| ZFIG39920 | 32 | 1" 1/4 | 44 | 34 | 27,6 | 75 |
| ZFIG39924 | 40 | 1" 1/2 | 50 | 40.5 | 33,5 | 82 |
| ZFIG39932 | 52 | 2" | 62 | 52.5 | 45,5 | 98,5 |

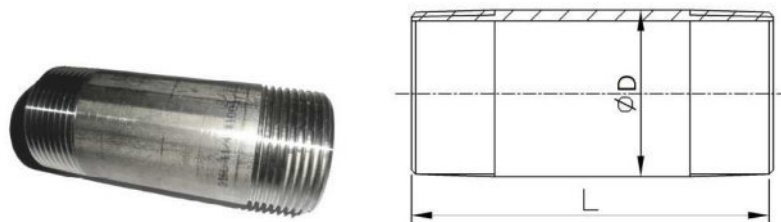
Las dimensiones en piezas de microfundido son aproximadas en los elementos sin mecanizar.

Racores baja presión 150 LBS / Macho BSPT, Hembra BSP

Racores baja presión 150 LBS

Unión macho-macho FIG.150

Acero Inoxidable AISI 316

1/1

Normas: Roscas machos de acuerdo a EN10226-1
Roscas hembras de acuerdo a ISO 228-1

| Artículo | R1 | ØD | L |
|------------------|--------|------|-----|
| ZFIG15004 | 1/4" | 13,7 | 40 |
| ZFIG15006 | 3/8" | 17,1 | 40 |
| ZFIG15008 | 1/2" | 21,3 | 60 |
| ZFIG15012 | 3/4" | 26,7 | 60 |
| ZFIG15016 | 1" | 33,4 | 60 |
| ZFIG15020 | 1" 1/4 | 42,2 | 80 |
| ZFIG15024 | 1" 1/2 | 48,3 | 80 |
| ZFIG15032 | 2" | 60,3 | 100 |

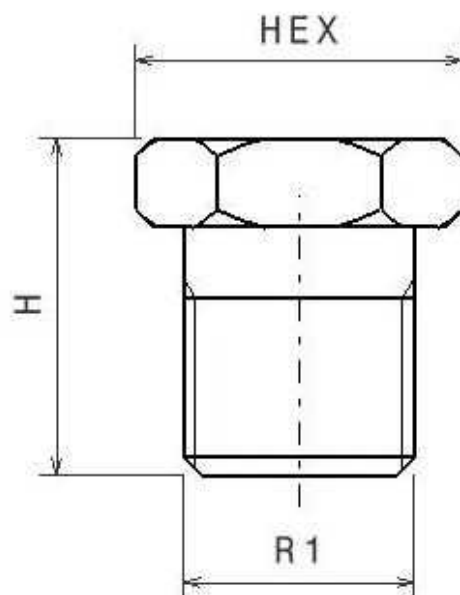
Las dimensiones en piezas de microfundido son aproximadas en los elementos sin mecanizar.

Racores baja presión 150 LBS / Macho BSPT, Hembra BSP

Racores baja presión 150 LBS

Tapón macho hexagonal FIG.290**FLUIDAL**

Acero Inoxidable AISI 316

1/1

Normas: Roscas machos de acuerdo a EN10226-1
Roscas hembras de acuerdo a ISO 228-1

Cara: 1/8" => 3/4" Hexagonal; 1" => 4" Octogonal

| Artículo | R1 | HEX 1 | H |
|-----------|-------|-------|------|
| ZFIG29002 | 1/8" | 12 | 14 |
| ZFIG29004 | 1/4" | 15 | 17 |
| ZFIG29006 | 3/8" | 18 | 17,8 |
| ZFIG29008 | 1/2" | 22 | 20,9 |
| ZFIG29012 | 3/4" | 28 | 25 |
| ZFIG29016 | 1" | 36 | 26,7 |
| ZFIG29020 | 1"1/4 | 43,6 | 30,5 |
| ZFIG29024 | 1"1/2 | 50 | 30,6 |
| ZFIG29032 | 2" | 62 | 34,3 |
| ZFIG29040 | 2"1/2 | 78 | 39 |
| ZFIG29048 | 3" | 92 | 42 |
| ZFIG29060 | 4" | 116 | 47 |

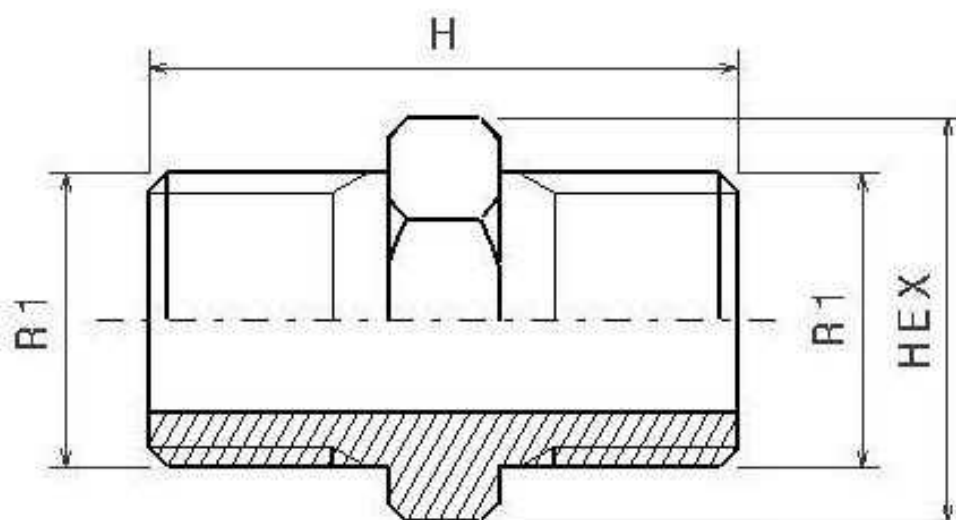
Las dimensiones en piezas de microfundido son aproximadas en los elementos sin mecanizar.

Racores baja presión 150 LBS / Macho BSPT, Hembra BSP

Racores baja presión 150 LBS

Adaptador hexagonal FIG.280**FLUIDAL**

Acero Inoxidable AISI 316

1/1

Normas: Roscas machos de acuerdo a EN10226-1
Roscas hembras de acuerdo a ISO 228-1

Cara: 1/8" => 3/4" Hexagonal; 1" => 4" Octogonal

| Artículo | R1 | HEX 1 | H |
|------------------|-------|-------|------|
| ZFIG28004 | 1/4" | 14,5 | 24 |
| ZFIG28006 | 3/8" | 17,5 | 28,7 |
| ZFIG28008 | 1/2" | 22,6 | 37 |
| ZFIG28012 | 3/4" | 27,7 | 41 |
| ZFIG28016 | 1" | 36 | 45,4 |
| ZFIG28020 | 1"1/4 | 43,5 | 50 |
| ZFIG28024 | 1"1/2 | 50 | 53,3 |
| ZFIG28032 | 2" | 63 | 61 |
| ZFIG28040 | 2"1/2 | 77,5 | 72 |
| ZFIG28048 | 3" | 91,5 | 77 |
| ZFIG28060 | 4" | 116 | 83 |

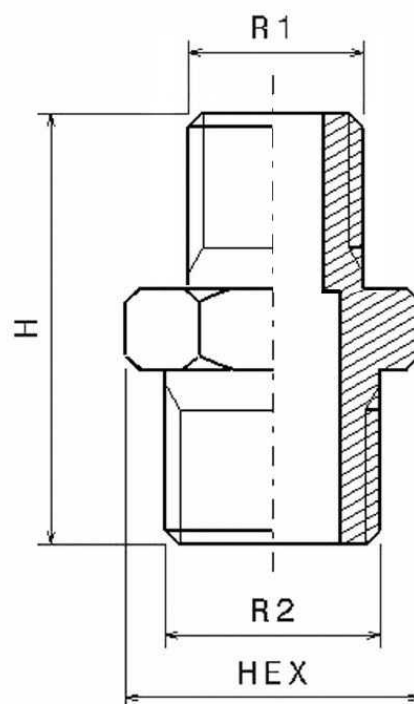
Las dimensiones en piezas de microfundido son aproximadas en los elementos sin mecanizar.

Racores baja presión 150 LBS / Macho BSPT, Hembra BSP

Racores baja presión 150 LBS

Reducción macho-macho FIG.245**FLUIDAL**

Acero Inoxidable AISI 316

1/1

Normas: Roscas machos de acuerdo a EN10226-1
Roscas hembras de acuerdo a ISO 228-1

| Artículo | R1 | R2 | HEX 1 | H |
|-------------|--------|--------|-------|----|
| ZFIG2450402 | 1/4" | 1/8" | 15 | 27 |
| ZFIG2450604 | 3/8" | 1/4" | 18 | 30 |
| ZFIG2450804 | 1/2" | 1/4" | 22 | 32 |
| ZFIG2450806 | 1/2" | 3/8" | 22 | 35 |
| ZFIG2451206 | 3/4" | 3/8" | 29 | 36 |
| ZFIG2451208 | 3/4" | 1/2" | 29 | 38 |
| ZFIG2451608 | 1" | 1/2" | 35 | 40 |
| ZFIG2451612 | 1" | 3/4" | 35 | 42 |
| ZFIG2452012 | 1" 1/4 | 3/4" | 45 | 45 |
| ZFIG2452016 | 1" 1/4 | 1" | 45 | 47 |
| ZFIG2452416 | 1" 1/2 | 1" | 50 | 50 |
| ZFIG2452420 | 1"1/2 | 1" 1/4 | 50 | 51 |
| ZFIG2453220 | 2" | 1" 1/4 | 63 | 57 |
| ZFIG2453224 | 2" | 1" 1/2 | 63 | 57 |
| ZFIG2454032 | 2" 1/2 | 2" | 78 | 66 |
| ZFIG2454840 | 3" | 2" 1/2 | 90 | 70 |

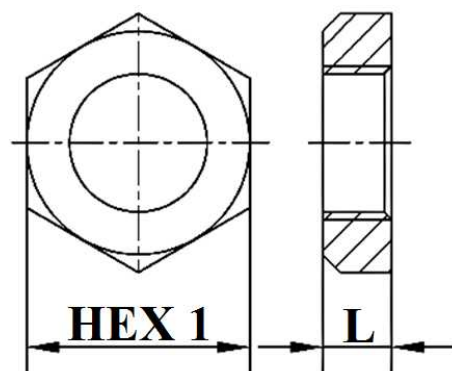
Las dimensiones en piezas de microfundido son aproximadas en los elementos sin mecanizar.

Racores baja presión 150 LBS / Macho BSPT, Hembra BSP

Racores baja presión 150 LBS

Tuerca plana FIG.312**FLUIDAL**

Acero Inoxidable AISI 316

1/1

Normas: Roscas machos de acuerdo a EN10226-1
Roscas hembras de acuerdo a ISO 228-1

| Artículo | R1 | HEX 1 | L |
|------------------|--------|-------|------|
| ZFIG31204 | 1/4" | 19,2 | 6 |
| ZFIG31206 | 3/8" | 24 | 6,5 |
| ZFIG31208 | 1/2" | 26,5 | 8 |
| ZFIG31212 | 3/4" | 32 | 10 |
| ZFIG31216 | 1" | 38,5 | 10 |
| ZFIG31220 | 1" 1/4 | 48 | 11,2 |
| ZFIG31224 | 1" 1/2 | 55 | 12 |
| ZFIG31232 | 2" | 68 | 13,3 |

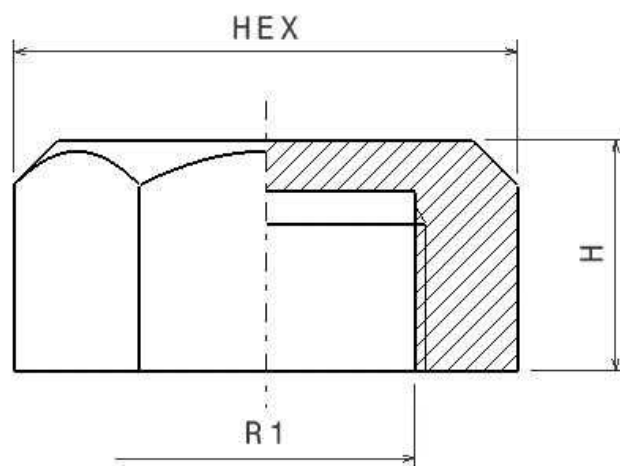
Las dimensiones en piezas de microfundido son aproximadas en los elementos sin mecanizar.

Racores baja presión 150 LBS / Macho BSPT, Hembra BSP

Racores baja presión 150 LBS

Tapón hembra hexagonal FIG.300

Acero Inoxidable AISI 316

1/1

Normas: Roscas machos de acuerdo a EN10226-1
Roscas hembras de acuerdo a ISO 228-1

Cara: 1/8" => 3/4" Hexagonal; 1" => 4" Octogonal

| Artículo | R1 | HEX 1 | H |
|-----------|-------|-------|------|
| ZFIG30002 | 1/8" | 12,5 | 12,1 |
| ZFIG30004 | 1/4" | 15,2 | 15,1 |
| ZFIG30006 | 3/8" | 18,7 | 15,5 |
| ZFIG30008 | 1/2" | 25 | 19 |
| ZFIG30012 | 3/4" | 30,7 | 20 |
| ZFIG30016 | 1" | 37,3 | 23 |
| ZFIG30020 | 1"1/4 | 46,5 | 24 |
| ZFIG30024 | 1"1/2 | 53 | 25 |
| ZFIG30032 | 2" | 64,3 | 29,5 |
| ZFIG30040 | 2"1/2 | 80 | 32 |
| ZFIG30048 | 3" | 92,5 | 34,5 |
| ZFIG30060 | 4" | 120 | 12 |

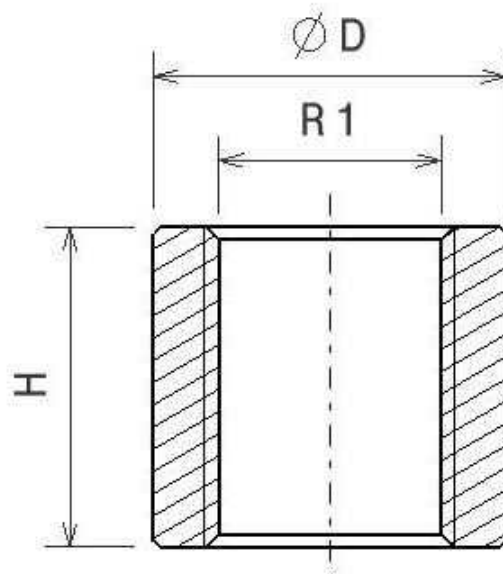
Las dimensiones en piezas de microfundido son aproximadas en los elementos sin mecanizar.

Racores baja presión 150 LBS / Macho BSPT, Hembra BSP

Racores baja presión 150 LBS

Adaptador hembra BSP DIN 2986 FIG.270

Acero Inoxidable AISI 316

1/1

Normas: Roscas machos de acuerdo a EN10226-1
Roscas hembras de acuerdo a ISO 228-1

| Artículo | R1 | ØD | H |
|------------------|-------|------|----|
| ZFIG27004 | 1/4" | 14 | 17 |
| ZFIG27006 | 3/8" | 21,3 | 26 |
| ZFIG27008 | 1/2" | 26,4 | 34 |
| ZFIG27012 | 3/4" | 31,8 | 36 |
| ZFIG27016 | 1" | 39,5 | 43 |
| ZFIG27020 | 1"1/4 | 48,3 | 48 |
| ZFIG27024 | 1"1/2 | 54,5 | 48 |
| ZFIG27032 | 2" | 66,3 | 56 |
| ZFIG27040 | 2"1/2 | 82 | 65 |
| ZFIG27048 | 3" | 95 | 71 |
| ZFIG27060 | 4" | 122 | 83 |

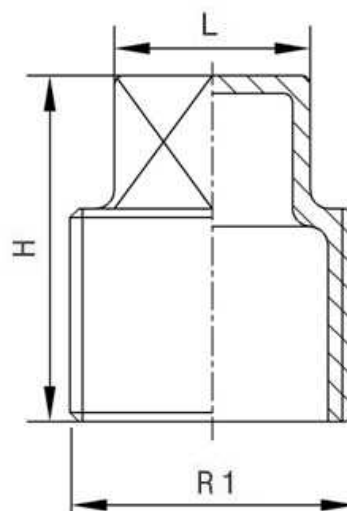
Las dimensiones en piezas de microfundido son aproximadas en los elementos sin mecanizar.

Racores baja presión 150 LBS / Macho BSPT, Hembra BSP

Racores baja presión 150 LBS

Tapón macho cuadrado FIG.291

Acero Inoxidable AISI 316

FLUIDAL**1/1**

Normas: Roscas machos de acuerdo a EN10226-1
Roscas hembras de acuerdo a ISO 228-1

| Artículo | R1 | H | L |
|-----------|-------|------|------|
| ZFIG29102 | 1/8" | 7 | 11 |
| ZFIG29104 | 1/4" | 8,5 | 15 |
| ZFIG29106 | 3/8" | 10 | 16 |
| ZFIG29108 | 1/2" | 11 | 19 |
| ZFIG29112 | 3/4" | 16 | 22 |
| ZFIG29116 | 1" | 19 | 25 |
| ZFIG29120 | 1"1/4 | 21,5 | 29,5 |
| ZFIG29124 | 1"1/2 | 21,3 | 30 |
| ZFIG29132 | 2" | 26,8 | 37 |
| ZFIG29140 | 2"1/2 | 32 | 39 |
| ZFIG29148 | 3" | 34 | 44 |
| ZFIG29160 | 4" | 42 | 43 |

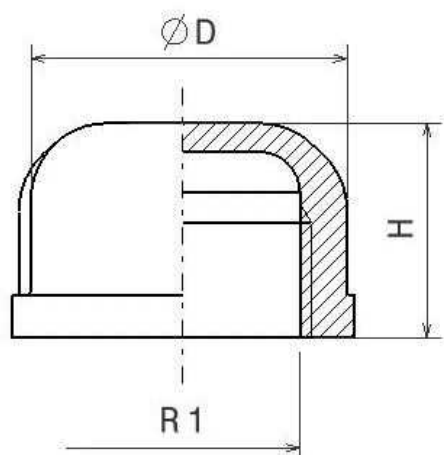
Las dimensiones en piezas de microfundido son aproximadas en los elementos sin mecanizar.

Racores baja presión 150 LBS / Macho BSPT, Hembra BSP

Racores baja presión 150 LBS

Tapón hembra redondo FIG.301

Acero Inoxidable AISI 316

1/1

Normas: Roscas machos de acuerdo a EN10226-1
Roscas hembras de acuerdo a ISO 228-1

| Artículo | R1 | ØD | H |
|------------------|-------|------|------|
| ZFIG30102 | 1/8" | 13,5 | 12 |
| ZFIG30104 | 1/4" | 16,4 | 15,3 |
| ZFIG30106 | 3/8" | 20 | 16,3 |
| ZFIG30108 | 1/2" | 28 | 21 |
| ZFIG30112 | 3/4" | 35 | 22,2 |
| ZFIG30116 | 1" | 40 | 24 |
| ZFIG30120 | 1"1/4 | 47,5 | 24 |
| ZFIG30124 | 1"1/2 | 53,5 | 30 |
| ZFIG30132 | 2" | 65,5 | 29,4 |
| ZFIG30140 | 2"1/2 | 82 | 32 |
| ZFIG30148 | 3" | 97,5 | 37 |
| ZFIG30160 | 4" | 122 | 40 |

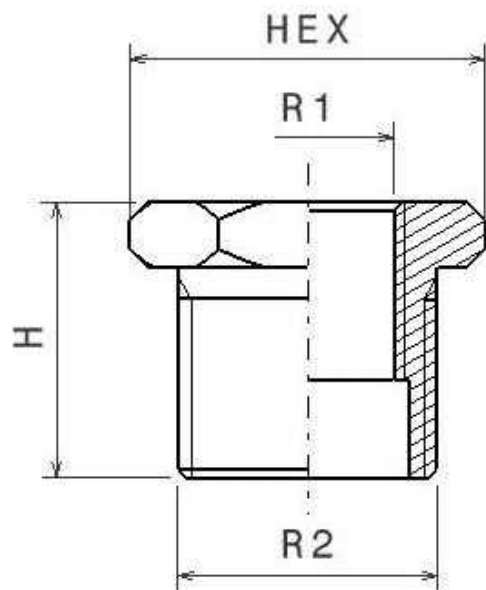
Las dimensiones en piezas de microfundido son aproximadas en los elementos sin mecanizar.

Racores baja presión 150 LBS / Macho BSPT, Hembra BSP

Racores baja presión 150 LBS

Reductor macho-hembra FIG.241**FLUIDAL**

Acero Inoxidable AISI 316

1/1

Normas: Roscas machos de acuerdo a EN10226-1
Roscas hembras de acuerdo a ISO 228-1

| Artículo | R1 | R2 | HEX 1 | H |
|--------------------|--------|--------|-------|------|
| ZFIG2410204 | 1/8" | 1/4" | 15 | 18.6 |
| ZFIG2410406 | 1/4" | 3/8" | 15 | 19 |
| ZFIG2410408 | 1/4" | 1/2" | 22 | 19.5 |
| ZFIG2410608 | 3/8" | 1/2" | 22 | 19.5 |
| ZFIG2410812 | 1/2" | 3/4" | 30 | 23 |
| ZFIG2411216 | 3/4" | 1" | 35 | 26 |
| ZFIG2411620 | 1" | 1"1/4" | 45 | 29 |
| ZFIG2412024 | 1"1/4" | 1"1/2" | 50 | 30 |
| ZFIG2412432 | 1"1/2" | 2" | 62 | 35 |
| ZFIG2413240 | 2" | 2"1/2" | 79 | 39 |
| ZFIG2414048 | 2"1/2" | 3" | 93 | 42 |
| ZFIG2414860 | 3" | 4" | 115 | 48 |

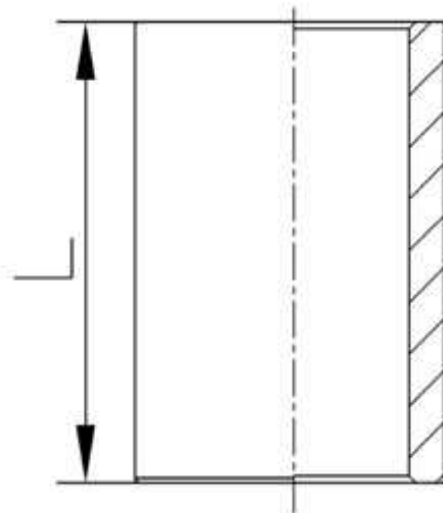
Las dimensiones en piezas de microfundido son aproximadas en los elementos sin mecanizar.

Racores baja presión 150 LBS / Macho BSPT, Hembra BSP

Racores baja presión 150 LBS

Tubo roscado FIG.531

Acero Inoxidable AISI 316

1/1

Normas: Roscas machos de acuerdo a EN10226-1
Roscas hembras de acuerdo a ISO 228-1

| Artículo | R1 | L |
|------------------|--------|----|
| ZFIG53104 | 1/4" | 18 |
| ZFIG53106 | 3/8" | 22 |
| ZFIG53108 | 1/2" | 25 |
| ZFIG53112 | 3/4" | 30 |
| ZFIG53116 | 1" | 35 |
| ZFIG53120 | 1" 1/4 | 38 |
| ZFIG53124 | 1" 1/2 | 38 |
| ZFIG53132 | 2" | 45 |

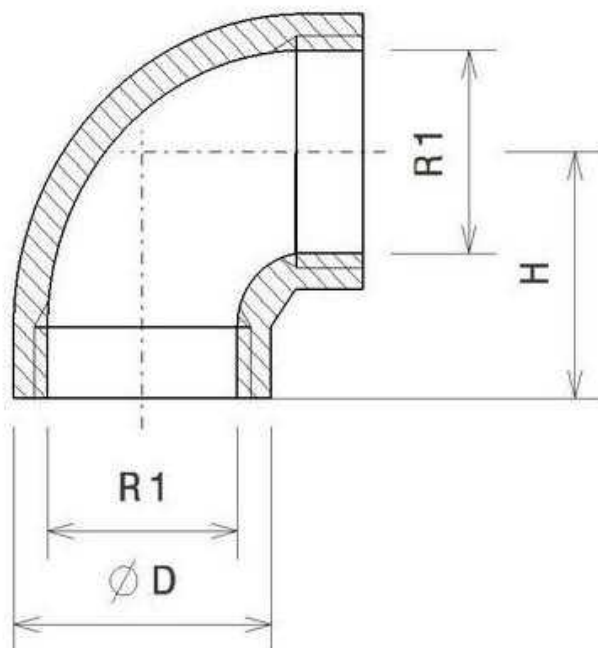
Las dimensiones (mm) en piezas de microfundido son aproximadas en los elementos sin mecanizar.

Racores baja presión 150 LBS / Macho BSPT, Hembra BSP

Racores baja presión 150 LBS

Codo 90º hembra-hembra FIG.090**FLUIDAL**

Acero Inoxidable AISI 316

1/1

Normas: Roscas machos de acuerdo a EN10226-1
Roscas hembras de acuerdo a ISO 228-1

| Artículo | R1 | ØD | H |
|-----------|-------|-------|------|
| ZFIG09002 | 1/8" | 14 | 16 |
| ZFIG09004 | 1/4" | 16,5 | 18 |
| ZFIG09006 | 3/8" | 20 | 21 |
| ZFIG09008 | 1/2" | 26 | 25 |
| ZFIG09012 | 3/4" | 32 | 30 |
| ZFIG09016 | 1" | 39,2 | 34 |
| ZFIG09020 | 1"1/4 | 47,2 | 40 |
| ZFIG09024 | 1"1/2 | 54,5 | 43,5 |
| ZFIG09032 | 2" | 67 | 53,5 |
| ZFIG09040 | 2"1/2 | 85 | 63,5 |
| ZFIG09048 | 3" | 97,5 | 74 |
| ZFIG09060 | 4" | 124,5 | 89 |

Las dimensiones en piezas de microfundido son aproximadas en los elementos sin mecanizar.

Racores baja presión 150 LBS / Macho BSPT, Hembra BSP

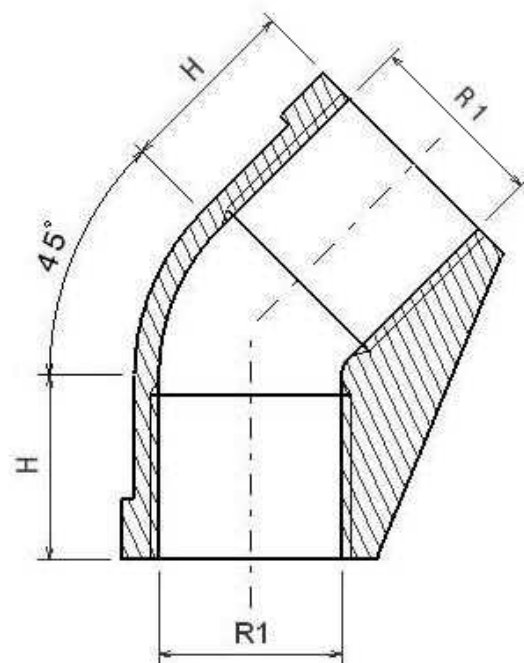
Racores baja presión 150 LBS

Codo 45° hembra-hembra FIG.120

Acero Inoxidable AISI 316



1/1



Normas: Roscas machos de acuerdo a EN10226-1
Roscas hembras de acuerdo a ISO 228-1

| Artículo | R1 | H |
|-----------|-------|----|
| ZFIG12002 | 1/8" | 14 |
| ZFIG12004 | 1/4" | 16 |
| ZFIG12006 | 3/8" | 18 |
| ZFIG12008 | 1/2" | 20 |
| ZFIG12012 | 3/4" | 25 |
| ZFIG12016 | 1" | 27 |
| ZFIG12020 | 1"1/4 | 32 |
| ZFIG12024 | 1"1/2 | 33 |
| ZFIG12032 | 2" | 40 |
| ZFIG12040 | 2"1/2 | 43 |
| ZFIG12048 | 3" | 50 |
| ZFIG12060 | 4" | 60 |

Las dimensiones en piezas de microfundido son aproximadas en los elementos sin mecanizar.

Racores baja presión 150 LBS / Macho BSPT, Hembra BSP

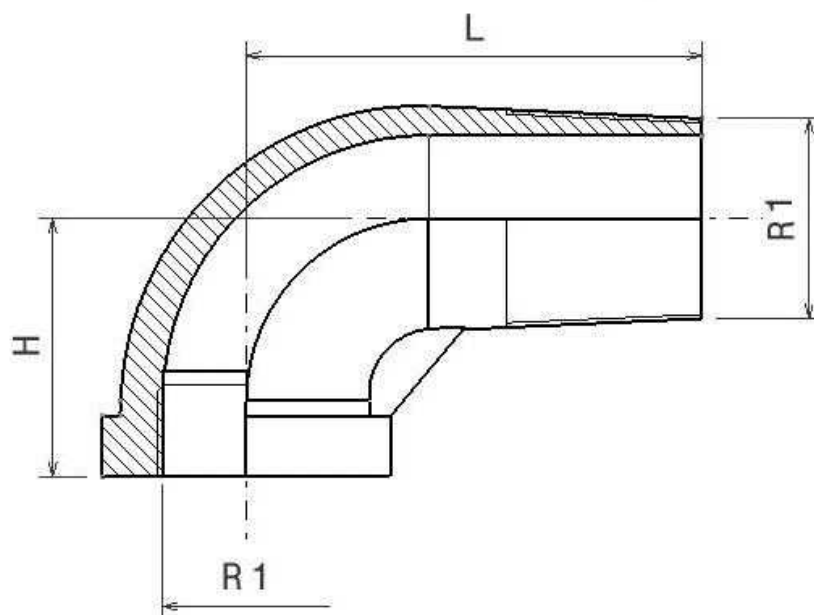
Racores baja presión 150 LBS

Codo 90º macho-hembra FIG.092



Acero Inoxidable AISI 316

1/1



Normas: Roscas machos de acuerdo a EN10226-1
Roscas hembras de acuerdo a ISO 228-1

| Artículo | R1 | H | L |
|-----------|-------|----|-----|
| ZFIG09202 | 1/8" | 18 | 26 |
| ZFIG09204 | 1/4" | 20 | 30 |
| ZFIG09206 | 3/8" | 21 | 31 |
| ZFIG09208 | 1/2" | 22 | 31 |
| ZFIG09212 | 3/4" | 27 | 37 |
| ZFIG09216 | 1" | 33 | 46 |
| ZFIG09220 | 1"1/4 | 38 | 52 |
| ZFIG09224 | 1"1/2 | 42 | 58 |
| ZFIG09232 | 2" | 51 | 67 |
| ZFIG09240 | 2"1/2 | 64 | 81 |
| ZFIG09248 | 3" | 74 | 92 |
| ZFIG09260 | 4" | 89 | 108 |

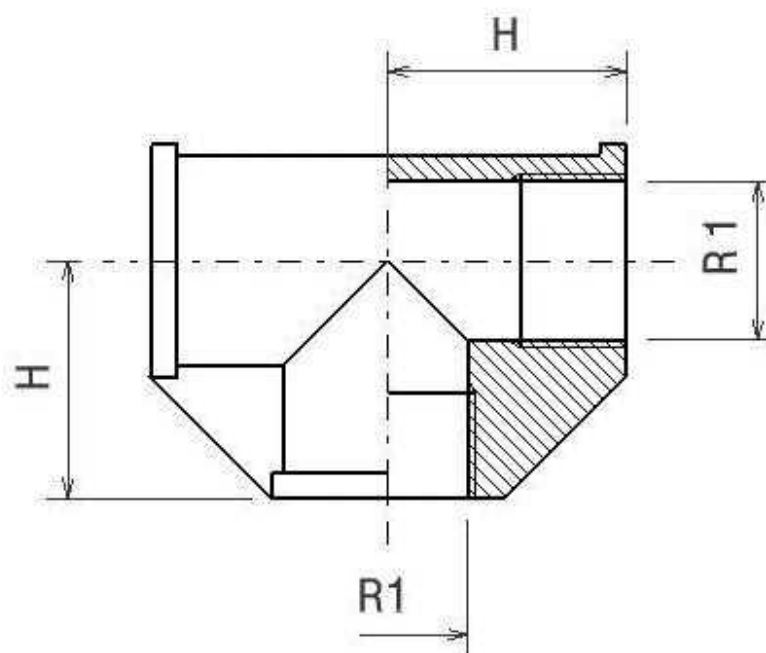
Las dimensiones en piezas de microfundido son aproximadas en los elementos sin mecanizar.

Racores baja presión 150 LBS / Macho BSPT, Hembra BSP

Racores baja presión 150 LBS

TE hembra-hembra-hembra FIG.130**FLUIDAL**

Acero Inoxidable AISI 316

1/1

Normas: Roscas machos de acuerdo a EN10226-1
Roscas hembras de acuerdo a ISO 228-1

| Artículo | R1 | H |
|------------------|-------|------|
| ZFIG13002 | 1/8" | 16 |
| ZFIG13004 | 1/4" | 19 |
| ZFIG13006 | 3/8" | 21 |
| ZFIG13008 | 1/2" | 25 |
| ZFIG13012 | 3/4" | 30 |
| ZFIG13016 | 1" | 34 |
| ZFIG13020 | 1"1/4 | 40 |
| ZFIG13024 | 1"1/2 | 44 |
| ZFIG13032 | 2" | 53,5 |
| ZFIG13040 | 2"1/2 | 64 |
| ZFIG13048 | 3" | 73 |
| ZFIG13060 | 4" | 93,5 |

Las dimensiones en piezas de microfundido son aproximadas en los elementos sin mecanizar.

Racores baja presión 150 LBS / Macho BSPT, Hembra BSP

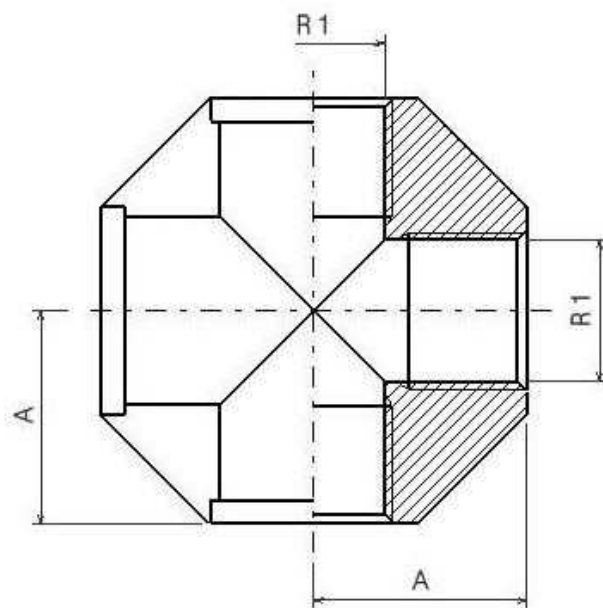
Racores baja presión 150 LBS

Cruz roscada FIG.180

Acero Inoxidable AISI 316



1/1



Normas: Roscas machos de acuerdo a EN10226-1
Roscas hembras de acuerdo a ISO 228-1

| Artículo | R1 | A |
|-----------|-------|------|
| ZFIG18002 | 1/8" | 16 |
| ZFIG18004 | 1/4" | 18 |
| ZFIG18006 | 3/8" | 21 |
| ZFIG18008 | 1/2" | 25 |
| ZFIG18012 | 3/4" | 30 |
| ZFIG18016 | 1" | 34 |
| ZFIG18020 | 1"1/4 | 40 |
| ZFIG18024 | 1"1/2 | 44 |
| ZFIG18032 | 2" | 53,5 |
| ZFIG18040 | 2"1/2 | 64 |
| ZFIG18048 | 3" | 74 |
| ZFIG18060 | 4" | 89 |

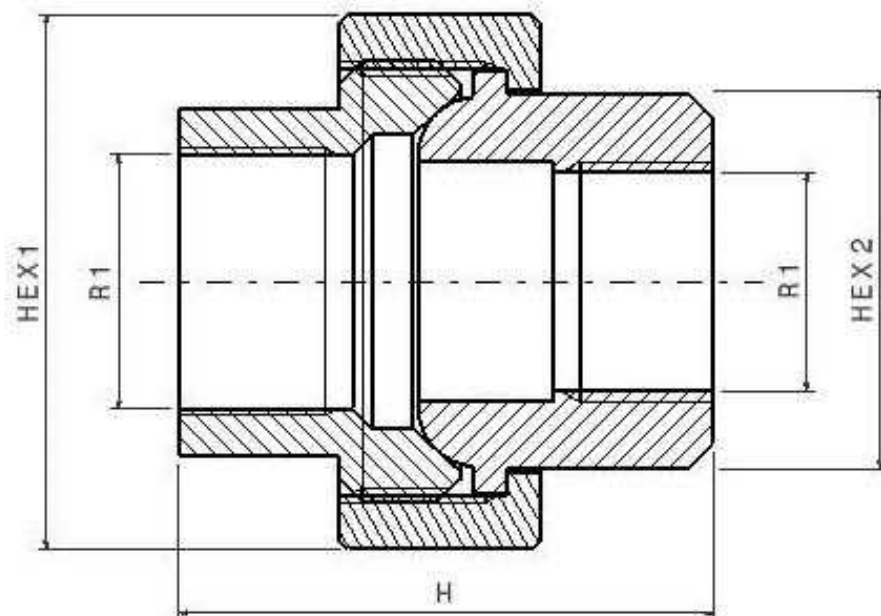
Las dimensiones en piezas de microfundido son aproximadas en los elementos sin mecanizar.

Racores baja presión 150 LBS / Macho BSPT, Hembra BSP

Racores baja presión 150 LBS

Unión 3 piezas hembra-hembra FIG.340**FLUIDAL**

Acero Inoxidable AISI 316

1/1

Normas: Roscas machos de acuerdo a EN10226-1
Roscas hembras de acuerdo a ISO 228-1

Cara: 1/8"=>1"Octogonal; 1"1/4=>4'Decagonal

| Artículo | R1 | HEX 1 | HEX 2 | H |
|-----------|-------|-------|-------|------|
| ZFIG34002 | 1/8" | 25 | 13 | 26,5 |
| ZFIG34004 | 1/4" | 30,5 | 17 | 32 |
| ZFIG34006 | 3/8" | 34 | 20,5 | 34 |
| ZFIG34008 | 1/2" | 37 | 24,5 | 38 |
| ZFIG34012 | 3/4" | 46 | 30 | 42,5 |
| ZFIG34016 | 1" | 52 | 37 | 46,5 |
| ZFIG34020 | 1"1/4 | 64,5 | 46 | 52 |
| ZFIG34024 | 1"1/2 | 70 | 52 | 53 |
| ZFIG34032 | 2" | 86 | 63,5 | 63 |
| ZFIG34040 | 2"1/2 | 105 | 80 | 73 |
| ZFIG34048 | 3" | 118,5 | 93 | 78,5 |
| ZFIG34060 | 4" | 147 | 117 | 87 |

Las dimensiones en piezas de microfundido son aproximadas en los elementos sin mecanizar.

Racores baja presión 150 LBS / Macho BSPT, Hembra BSP

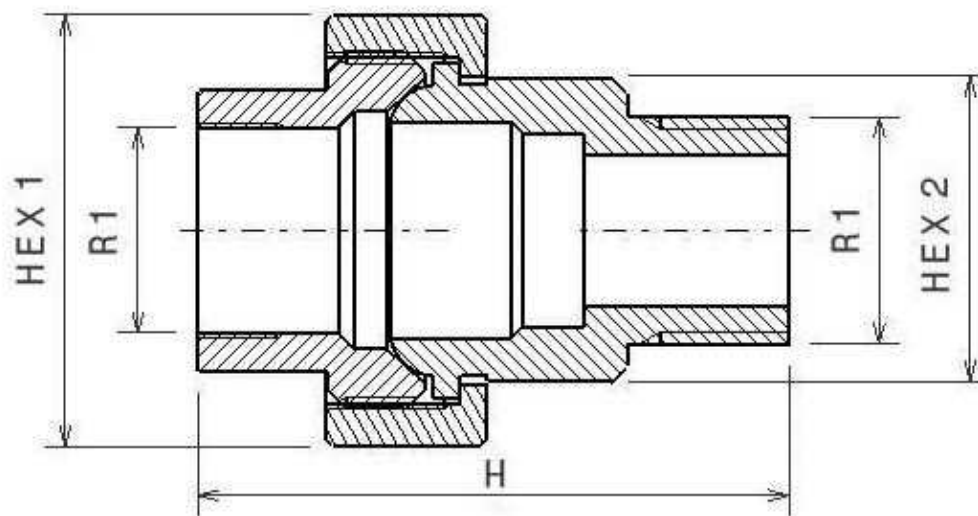
Racores baja presión 150 LBS

Unión 3 piezas macho-hembra FIG.341



Acero Inoxidable AISI 316

1/1



Normas: Roscas machos de acuerdo a EN10226-1
Roscas hembras de acuerdo a ISO 228-1

Cara: 1/8"=>1"Octogonal; 1"1/4=>4"Decagonal

| Artículo | R1 | HEX 1 | HEX 2 | H |
|-----------|-------|-------|-------|------|
| ZFIG34104 | 1/4" | 30,5 | 17 | 42,5 |
| ZFIG34106 | 3/8" | 34 | 20,5 | 44 |
| ZFIG34108 | 1/2" | 37 | 21,6 | 53 |
| ZFIG34112 | 3/4" | 46 | 30 | 58 |
| ZFIG34116 | 1" | 52 | 37 | 65 |
| ZFIG34120 | 1"1/4 | 64,5 | 46 | 71,5 |
| ZFIG34124 | 1"1/2 | 70 | 52 | 75 |
| ZFIG34132 | 2" | 86 | 63,5 | 88 |
| ZFIG34140 | 2"1/2 | 105 | 80 | 93 |
| ZFIG34148 | 3" | 118,5 | 93 | 104 |
| ZFIG34160 | 4" | 147 | 117 | 111 |

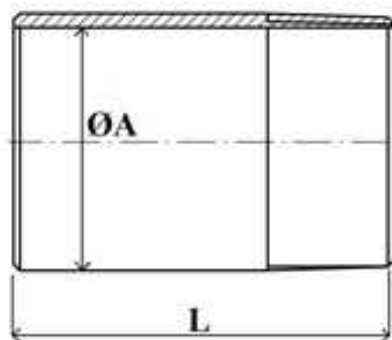
Las dimensiones en piezas de microfundido son aproximadas en los elementos sin mecanizar.

Racores baja presión 150 LBS / Macho BSPT, Hembra BSP

Racores baja presión 150 LBS

Macho soldar FIG.149

Acero Inoxidable AISI 316

1/1

Normas: Roscas machos de acuerdo a EN10226-1
Roscas hembras de acuerdo a ISO 228-1

| Artículo | R1 | ØD | L |
|------------------|--------|------|----|
| ZFIG14904 | 1/4" | 13,7 | 30 |
| ZFIG14906 | 3/8" | 17,1 | 30 |
| ZFIG14908 | 1/2" | 21,3 | 35 |
| ZFIG14912 | 3/4" | 26,7 | 40 |
| ZFIG14916 | 1" | 33,4 | 40 |
| ZFIG14920 | 1" 1/4 | 42,2 | 50 |
| ZFIG14924 | 1" 1/2 | 48,3 | 50 |
| ZFIG14932 | 2" | 60,3 | 50 |

Las dimensiones en piezas de microfundido son aproximadas en los elementos sin mecanizar.

Racores baja presión 150 LBS / Macho BSPT, Hembra BSP

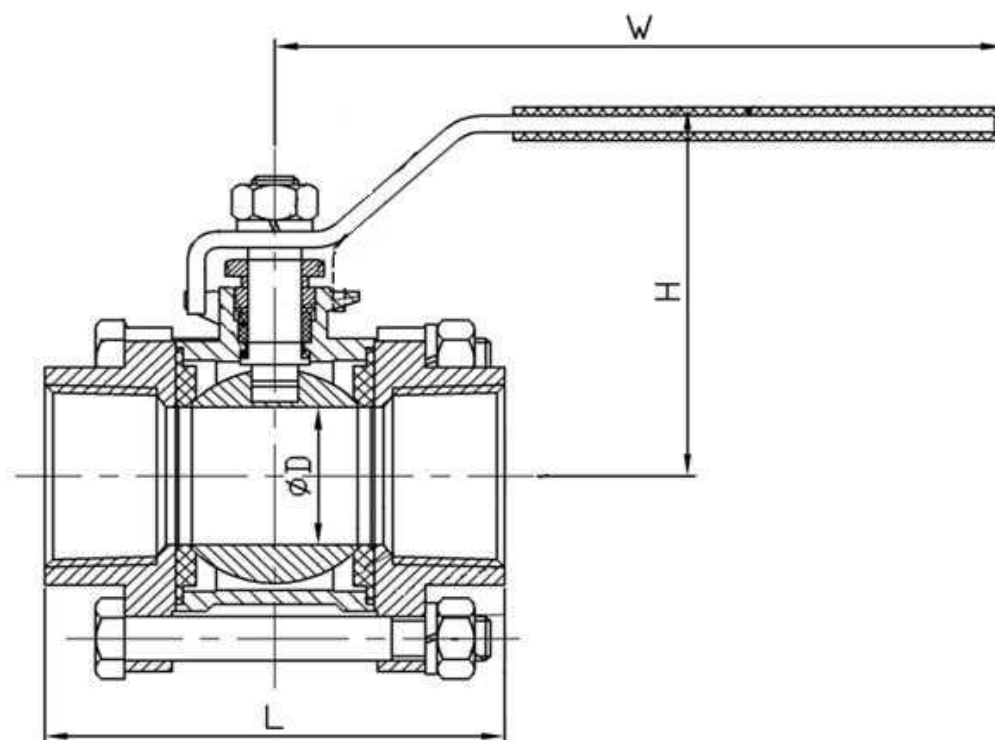
Racores baja presión 150 LBS

Válvula esfera paso total baja presión 3 piezas



Acero Inoxidable AISI 304

1/1



Tmin/Tmax: -10°C/+150°C

Juntas: PTFE

Pmax: :1000 psi (64 bar)

| Artículo | R1 | ØD | H | L | W |
|----------------------|------------|------|----|-------|-----|
| BP2V3P14INOX | 1/4 BSP | 12,5 | 45 | 51,5 | 103 |
| BP2V3P38INOX | 3/8 BSP | 12,5 | 45 | 51,5 | 103 |
| BP2V3P12INOX | 1/2 BSP | 15 | 49 | 62 | 103 |
| BP2V3P34INOX | 3/4 BSP | 20 | 60 | 70 | 125 |
| BP2V3P1INOX | 1" BSP | 25 | 64 | 79,7 | 125 |
| BP2V3P114INOX | 1" 1/4 BSP | 32 | 80 | 96 | 155 |
| BP2V3P112INOX | 1" 1/2 BSP | 38 | 83 | 103,4 | 155 |
| BP2V3P2INOX | 2" BSP | 50 | 97 | 124 | 187 |

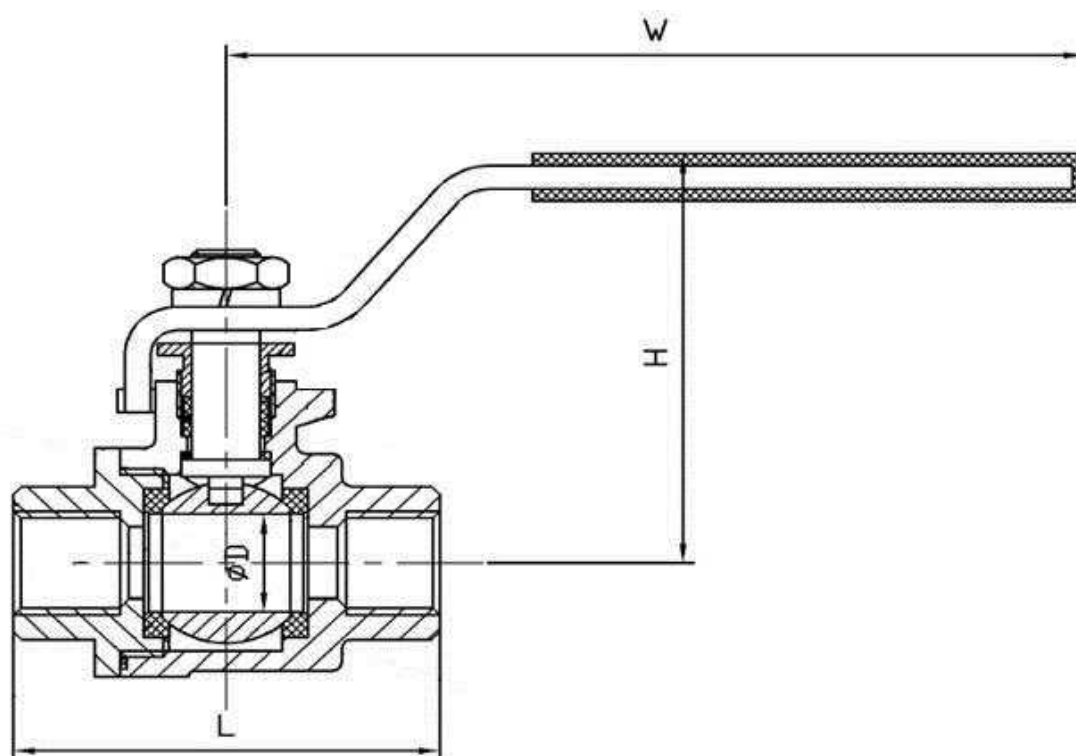
Las dimensiones en piezas de microfundido son aproximadas en los elementos sin mecanizar.

Racores baja presión 150 LBS / Macho BSPT, Hembra BSP

Racores baja presión 150 LBS

Válvula esfera paso total baja presión 64 Bar**FLUIDAL**

Acero Inoxidable AISI 316

1/1**Tmin/Tmax: -10°C/+150°C****Juntas: PTFE**

| Artículo | DN | R1 | Presión de trabajo (bar) | ØD | H | L | W |
|--------------------|----|-----------|--------------------------|------|------|-------|-----|
| BP2V14INOX | 8 | 1/4" BSP | 64 | 12,5 | 47 | 49 | 100 |
| BP2V38INOX | 10 | 3/8" BSP | 64 | 12,5 | 47 | 49 | 100 |
| BP2V12INOX | 15 | 1/2" BSP | 64 | 15 | 48 | 57 | 100 |
| BP2V34INOX | 20 | 3/4" BSP | 64 | 20 | 60 | 64 | 112 |
| BP2V1INOX | 25 | 1" BSP | 64 | 25 | 64,5 | 75,2 | 112 |
| BP2V114INOX | 32 | 1"1/4 BSP | 64 | 32 | 77,5 | 88,5 | 145 |
| BP2V112INOX | 40 | 1"1/2 BSP | 64 | 38 | 82 | 97 | 145 |
| BP2V2INOX | 50 | 2" BSP | 64 | 50 | 97 | 120,5 | 165 |
| BP2V212INOX | 65 | 2"1/2 BSP | 64 | 65 | 117 | 150 | 230 |
| BP2V3INOX | 80 | 3" BSP | 64 | 76 | 126 | 168 | 230 |

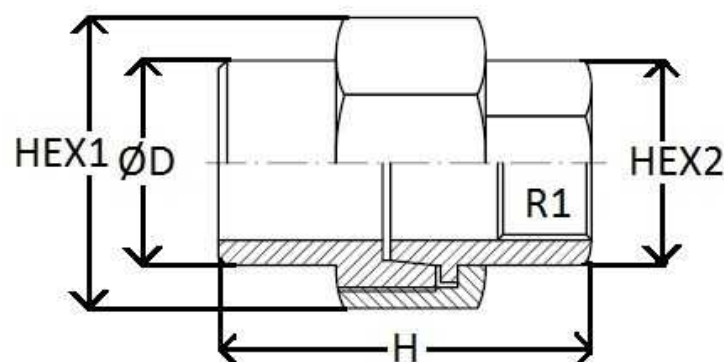
Las dimensiones en piezas de microfundido son aproximadas en los elementos sin mecanizar.

Racores baja presión 150 LBS / Macho BSPT, Hembra BSP

Soldables baja presión 150 LBS

Unión 3 piezas hembra-soldar FIG.340HS microfundido

Acero Inoxidable AISI 316-L

FLUIDAL**1/1****Cara:** 1/8"=>1"Octogonal; 1"1/4=>2'Decagonal

| Artículo | R1 | HEX 1 | HEX 2 | ØD | H |
|--------------------|--------|-------|-------|------|------|
| ZFIG34004HS | 1/4" | 30,5 | 17 | 13,5 | 37 |
| ZFIG34006HS | 3/8" | 34 | 20,5 | 17,2 | 37 |
| ZFIG34008HS | 1/2" | 37 | 24,5 | 21,3 | 40 |
| ZFIG34012HS | 3/4" | 46 | 30 | 27 | 43,5 |
| ZFIG34016HS | 1" | 52 | 37 | 33,7 | 46,5 |
| ZFIG34020HS | 1" 1/4 | 64 | 46 | 42,4 | 52 |
| ZFIG34024HS | 1" 1/2 | 70 | 52 | 48,2 | 53,5 |
| ZFIG34032HS | 2" | 86 | 63,5 | 60,2 | 61 |

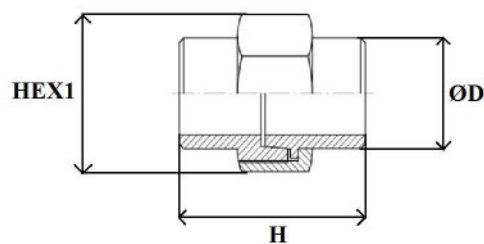
Racores baja presión 150 LBS / Macho BSPT, Hembra BSP

Soldables baja presión 150 LBS

Unión 3 piezas soldar FIG.340S microfundido



1/1



Cara: 1/8"=>1"Octogonal; 1"1/4=>2'Decagonal

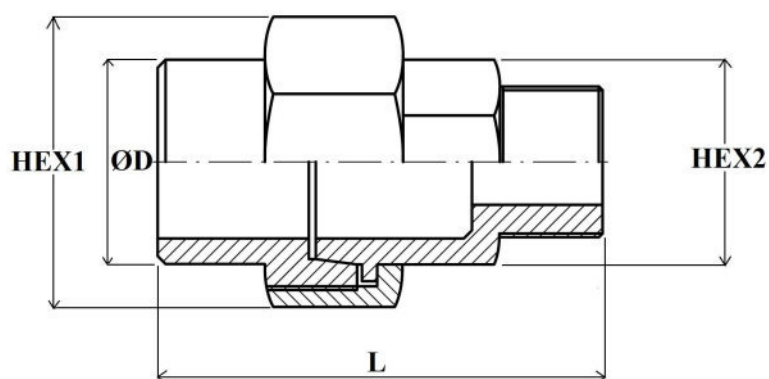
| Artículo | DN | HEX 1 | ØD | H |
|------------|-------|-------|------|------|
| ZFIG34004S | 1/4 | 30,4 | 13,5 | 38,5 |
| ZFIG34006S | 3/8 | 34 | 17,2 | 39,5 |
| ZFIG34008S | 1/2 | 37 | 21,3 | 45 |
| ZFIG34012S | 3/4 | 46 | 27 | 45 |
| ZFIG34016S | 1 | 52 | 33,7 | 47 |
| ZFIG34020S | 1 1/4 | 64 | 42,4 | 52 |
| ZFIG34024S | 1 1/2 | 69,5 | 48,2 | 54 |
| ZFIG34032S | 2 | 85,6 | 60,2 | 62 |

Racores baja presión 150 LBS / Macho BSPT, Hembra BSP

Soldables baja presión 150 LBS

Unión 3 piezas macho-soldar FIG.341MS microfundido**FLUIDAL**

1/1

**Cara:** 1/8"=>1"Octogonal; 1"1/4=>2'Decagonal

| Artículo | R1 | HEX 1 | HEX 2 | ØD | H |
|-------------|--------|-------|-------|------|------|
| ZFIG34104MS | 1/4" | 30,5 | 17 | 13,5 | 47,5 |
| ZFIG34106MS | 3/8" | 34 | 20,5 | 17,2 | 47 |
| ZFIG34108MS | 1/2" | 37 | 24,5 | 21,3 | 55 |
| ZFIG34112MS | 3/4" | 46 | 30 | 27 | 59 |
| ZFIG34116MS | 1" | 52 | 37 | 33,7 | 65 |
| ZFIG34120MS | 1" 1/4 | 64 | 46 | 42,4 | 71,5 |
| ZFIG34124MS | 1" 1/2 | 70 | 52 | 48,3 | 76 |
| ZFIG34132MS | 2" | 86 | 63,5 | 60,3 | 88 |